

AVANT[®]

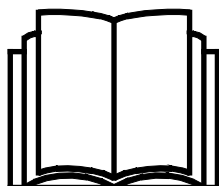
Handleiding voor gereedschappen



Hydraulische zij-arm S30

Productnummer:

A448736



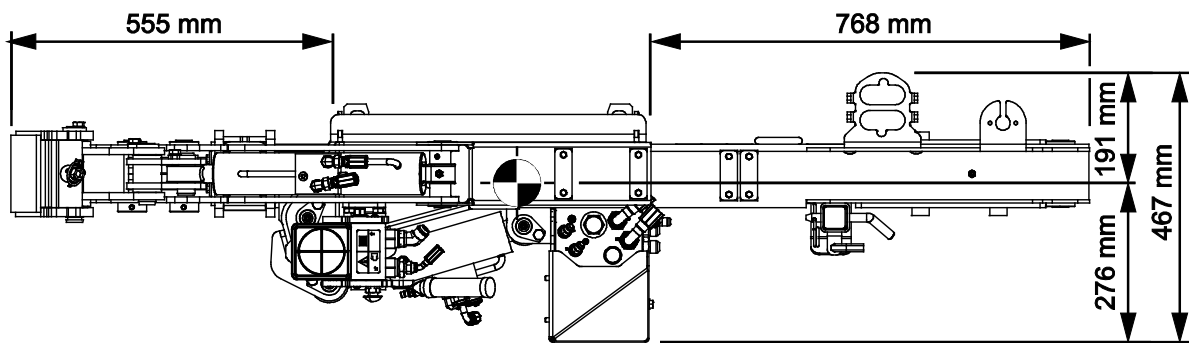
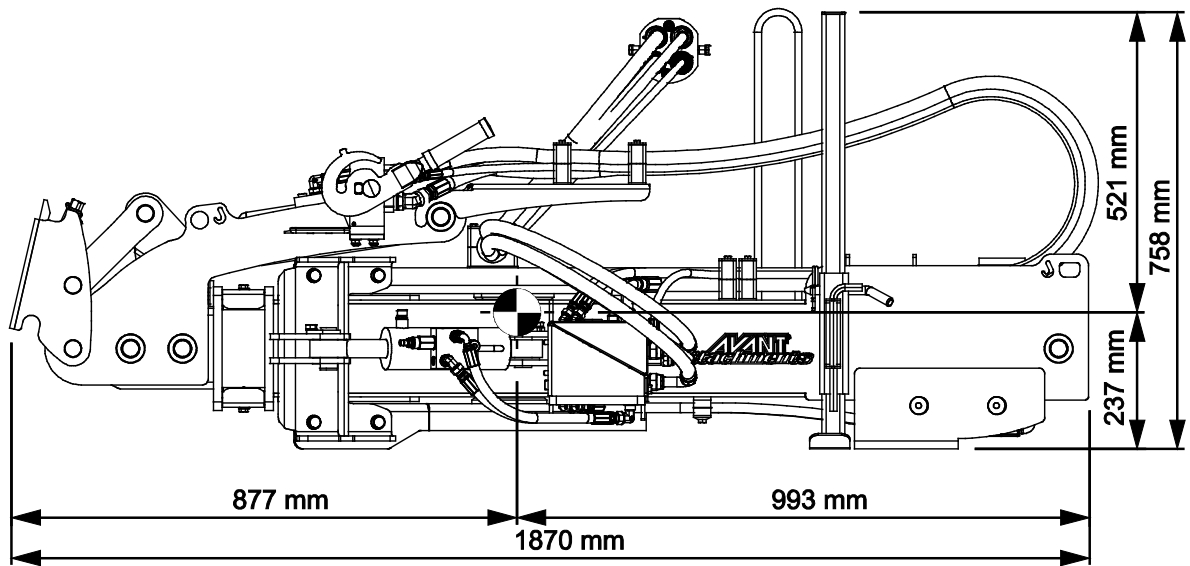
Lees deze handleiding aandachtig alvorens dit machine te gebruiken.

Bewaar deze handleiding voor later gebruik.

Manufacturer:

AVANT[®]
AVANT TECNO OY
e-mail: sales@avanttecno.com

Ylötie I
33470 YLÖJÄRVI
FINLAND
Tel. +358 3 347 8800
Fax +358 3 348 5511



INHOUDSTABEL

1. INLEIDING	4
Waarschuwingssymbolen die in deze handleiding worden gebruikt	5
2. BEOOGD GEBRUIK	6
3. VEILIGHEIDSINSTRUCTIES VOOR HET GEBRUIK VAN HET HULPSTUK	7
3.1 Persoonlijke beschermingsmiddelen.....	10
3.2 Veilige afsluitprocedure	10
4. TECHNISCHE SPECIFICATIES	11
4.1 Vlucht	11
4.2 Veiligheidslabels en belangrijkste componenten van het hulpstuk	12
5. HET TOEBEHOREN MONTEREN	14
5.1 De hydraulische slangen vast- en loskoppelen.....	16
6. GEBRUIKSINSTRUCTIES	18
6.1 Controles voor gebruik.....	19
6.2 Kwalificaties van de bestuurder	20
6.3 De hydraulische zij-arm gebruiken	21
6.4 Botsbeveiliging.....	24
6.5 Waarschuwingsslamp	24
6.6 Werken op een ongelijkmatige ondergrond	25
6.7 Transportpositie.....	25
6.8 Extra gewichten (optie)	26
6.9 Afstellingen.....	27
6.10 Loskoppelen en opslaan.....	27
6.10.1 Opslag.....	28
6.10.2 Opslag met aanbouwwerktuig.....	28
7. ONDERHOUD EN REPARATIES	29
7.1 Inspectie van hydraulische componenten	29
7.2 Het hulpstuk reinigen	30
7.3 Smeren	30
7.4 Inspectie van metalen constructies.....	30
8. GARANTIEVOORWAARDEN	31

I. Inleiding

Avant Tecno Oy bedankt u voor uw aankoop van dit aanbouwwerktuig voor uw Avant-kniklader. De kniklader is ontworpen en geproduceerd op basis van jarenlange ervaring met productontwikkeling en productie. Door uzelf vertrouwd te maken met deze handleiding en de instructies op te volgen, beschermt u uw veiligheid en zorgt u ervoor dat de apparatuur betrouwbaar werkt en lang meegaat. Lees de instructies goed door voordat u de apparatuur begint te gebruiken of onderhoud gaat uitvoeren.

Het doel van deze handleiding is om u te helpen met het volgende:

- de apparatuur op een veilige, efficiënte manier bedienen
- gevaarlijke situaties observeren en voorkomen
- de apparatuur in goede staat houden en een lange levensduur garanderen

Met deze instructies kunnen zelfs personen zonder ervaring het hulpstuk en de kniklader veilig gebruiken. In de handleiding staan ook belangrijke instructies voor ervaren AVANT-bestuurders. Zorg ervoor dat alle personen die de kniklader gebruiken goed zijn geïnformeerd en zichzelf vertrouwd hebben gemaakt met de handleiding van de kniklader, alle hulpstukken die worden gebruikt en alle veiligheidsinstructies voordat ze de apparatuur gebruiken. Het is verboden om de apparatuur voor andere doeleinden of op een andere manier te gebruiken dan wordt beschreven in deze handleiding. Houd deze handleiding gedurende de hele levensduur van de apparatuur bij de hand. Als u de apparatuur verkoopt of overdraagt, vergeet dan niet om deze handleiding aan de nieuwe eigenaar te geven. Als de handleiding kwijt of beschadigd is, kunt u een nieuwe aanvragen bij uw Avant-dealer of de fabrikant.

Naast de veiligheidsinstructies in deze bedienershandleiding moet u ook alle arbeidsveiligheidsregels, plaatselijke wetten en andere voorschriften met betrekking tot het gebruik van de apparatuur in acht nemen. Met name de voorschriften met betrekking tot het gebruik van de apparatuur op openbare wegen moeten in acht worden genomen. Neem contact op met uw Avant-dealer voor meer informatie over plaatselijke eisen voordat u de kniklader op de weg gaat gebruiken.

Neem contact op met uw lokale AVANT dealer voor advies, toebehoren of elk ander probleem dat met het gebruik van de kniklader te maken heeft.

Deze handleiding is een vertaling van de originele instructies in het Engels. Vanwege de doorlopende productontwikkeling kunnen sommige details die in deze handleiding staan verschillen van uw apparatuur. Op de afbeeldingen in deze handleiding kunnen ook optionele apparatuur of functies staan die niet op dat moment verkrijgbaar zijn. We behouden ons het recht voor om de inhoud van de handleiding te veranderen zonder kennisgeving. Copyright © 2022 Avant Tecno Oy. Alle rechten voorbehouden.

Waarschuwingssymbolen die in deze handleiding worden gebruikt

De volgende waarschuwingssymbolen worden in deze handleiding gebruikt. Ze geven factoren aan waar rekening mee moet worden gehouden om het gevaar voor letsel of schade aan voorwerpen te voorkomen:



WAARSCHUWING WAARSCHUWINGSSYMBOL

Dit symbool betekent: **“Waarschuwing, let goed op! Dit heeft te maken met uw veiligheid!”**

Lees de boodschap die erop volgt goed, deze waarschuwt voor een onmiddellijk gevaar dat ernstige verwondingen kan veroorzaken.

Het waarschuwingssymbool zelf en met de bijbehorende veiligheidswaarschuwing erbij geeft belangrijke veiligheidsberichten aan in deze handleiding. Het wordt gebruikt om aandacht te vestigen op instructies met betrekking tot uw persoonlijke veiligheid of de veiligheid van anderen. Wees voorzichtig als u dit symbool ziet, het heeft te maken met uw veiligheid. Lees het bericht dat volgt goed door en informeer andere bedieners.

GEVAAR

Dit signaalwoord wijst op een gevaarlijke situatie die, als deze niet wordt vermeden, zal leiden tot de dood of ernstig letsel.

WAARSCHUWING

Dit signaalwoord wijst op een mogelijk gevaarlijke situatie die, als deze niet wordt vermeden, kan leiden tot ernstig letsel of de dood.

VOORZICHTIG

Dit signaalwoord wordt gebruikt als lichte verwondingen het gevolg kunnen zijn wanneer de instructies niet goed worden opgevolgd.

LET OP

Dit signaalwoord geeft informatie over de juiste bediening en onderhoud van de apparatuur.

Als de instructies bij het symbool niet in acht worden genomen, kan dit leiden tot storing van de apparatuur of andere schade aan eigendommen.

2. Beoogd gebruik

De AVANT Hydraulische zij-arm S30 is een aanbouwwerktuig dat kan worden gebruikt met de compacte AVANT-knikkladers die te zien zijn in Tabel 1. De hydraulische zij-arm is bedoeld voor gebruik met een geschikt aanbouwwerktuig, als er een grotere reikwijdte dan normaal nodig is. Controleer altijd in de bedienershandleiding van het aanbouwwerktuig of het kan worden gebruikt met de hydraulische zij-arm S30. Lees naast deze bedienershandleiding ook altijd de bedienershandleiding van het aanbouwwerktuig dat aan de zij-arm is bevestigd en volg de aanwijzingen daaruit op.

De hydraulische zij-arm is uitgerust met een S30-snelkoppeling, waarmee de zij-arm kan worden gebruikt met een aanbouwwerktuig dat is uitgerust met een bijbehorend contragedeelte. De zij-arm maakt het mogelijk om moeilijk bereikbare gebieden te bereiken met het aanbouwwerktuig dat op de zij-arm is bevestigd. Het zicht op het op de zij-arm bevestigde aanbouwwerktuig en het zicht op het werkgebied is goed wanneer u vooruit rijdt en de zij-arm in de aanbevolen werkpositie houdt. De zij-arm mag niet omhoog worden gebracht tot een hoogte waarop deze het zicht vanaf de bestuurdersstoel van de kniklader zou verminderen.

Het wordt aanbevolen om de Avant uit te rusten met een cabine (L, LX, DLX of GT) om de bestuurder te beschermen tegen rondvliegend puin. Avant zijgewichtkit 180 kg A49063 is verkrijgbaar als optie. Deze is nodig bij zwaardere aanbouwwerktuigen zoals de S30 klepelmaaier 1200 mm A37505. Om de hydraulische zij-arm en het daaraan bevestigde aanbouwwerktuig te bedienen, moet de kniklader zijn uitgerust met het Opticontrol®-besturingssysteem voor aanbouwwerktuigen.

De hydraulische zij-arm S30 is niet ontworpen voor een ander gebruik dan in deze handleiding wordt gespecificeerd en mag niet worden gebruikt voor andere doeleinden dan de bedoelde.

Het aanbouwwerktuig heeft een onderhoudsvriendelijk ontwerp. De bestuurder kan het routine-onderhoud zelf uitvoeren. Niet alle reparatiewerkzaamheden kunnen worden uitgevoerd door de bestuurder en veeleisende reparatie- en onderhoudswerkzaamheden moeten worden overgelaten aan professioneel personeel. Alle onderhoudswerkzaamheden moeten worden uitgevoerd met gebruik van geschikte veiligheidsapparatuur. Reserveonderdelen moeten identiek zijn aan de originele specificaties, wat kan worden gegarandeerd door alleen originele reserveonderdelen te gebruiken. Er kan een aparte reserveonderdelencatalogus verkrijgbaar zijn; neem contact op met uw Avant-dealer.

Maak uzelf vertrouwd met de instructies uit de handleiding met betrekking tot reparaties en onderhoud. Neem contact op met uw AVANT-leverancier als u andere vragen heeft over het gebruik of het onderhoud van de apparatuur of als u reserveonderdelen of onderhoudsservice nodig heeft.

Tabel 1 - Hydraulische zij-arm S30 - Compatibiliteit met Avant-knikkladers

Model			420	525LPG R28	630 R35	735 745		
	220	313S	423		635	750	850	e5
	225	320S	520	528	640	755i	860i	e6
	225LPG		523	530	645i	760i		
			R20		650i			
A448736	-	-	-	(•)	•	•	•	(•)

Het wordt aangeraden om het toebehoren alleen te gebruiken met knikkladers die zijn gemarkeerd met in Tabel 1. Bij gebruik met modellen die zijn gemarkeerd met (•) is het mogelijk dat de volledige prestaties niet worden behaald. Er kunnen ook extra contragewichten nodig zijn. Neem contact op met uw Avant-dealer voor compatibiliteit met een model dat niet in de tabel staat.

Vraag uw Avant-dealer of raadpleeg de Avant-website op www.avanttecno.com om te controleren welke aanbouwwerktuigen kunnen worden gebruikt met de hydraulische zij-arm.

3. Veiligheidsinstructies voor het gebruik van het hulpstuk

Vergeet niet dat veiligheid het resultaat is van diverse factoren. De combinatie kniklader-hulpstuk is zeer krachtig en een onjuist of nalatig gebruik of onderhoud kan ernstig persoonlijk letsel of schade aan voorwerpen veroorzaken. Daarom moeten alle bestuurders zichzelf zorgvuldig vertrouwd maken met het correcte gebruik en de handleidingen van zowel de kniklader als het hulpstuk voordat ze beginnen. Gebruik het hulpstuk niet als u niet volledig bekend bent met de werking en de daarmee samenhangende gevaren.



GEVAAR

Misbruik, nalatig gebruik, of het gebruik van een toebehoren dat in slechte staat is, kan gevaar van ernstige verwondingen veroorzaken. Maak uzelf vertrouwd met de bediening van de kniklader, de correcte koppelingsprocedure en de juiste manier om het hulpstuk te bedienen in een veilig gebied. Bestudeer met name hoe u de apparatuur op een veilige manier kunt stoppen. Lees alle veiligheidsvoorzorgsmaatregelen goed door.

Lees alle veiligheidsinstructies goed door voordat u het hulpstuk gebruikt.



WAARSCHUWING

- Als u een aanbouwwerktuig aan de kniklader bevestigt, **zorg er dan voor dat de borgpennen van de snelkoppelingsplaat van de kniklader in de laagste positie zijn en dat ze het aanbouwwerktuig aan de kniklader hebben vergrendeld.** Hef en verplaats nooit onvergrendelde aanbouwwerktuigen.
- **Gevaar dat er een aanbouwwerktuig valt - Controleer altijd of alle aanbouwwerktuigen veilig zijn vergrendeld aan de hydraulische zij-arm.** Raadpleeg ook de handleiding van het afzonderlijke aanbouwwerktuig.
- **Gevaar voor verbrijzeling, overrijden en risico's veroorzaakt door het aanbouwwerktuig - Houd anderen op een veilige afstand.** De hydraulische zij-arm en een eventueel aanbouwwerktuig dat daaraan is gekoppeld, zijn ontworpen om met één bestuurder tegelijk te worden gebruikt. Laat andere personen niet in de buurt van de gevarezone van de apparatuur komen als deze in gebruik is. Controleer wat de minimale veiligheidsafstand is in de bedienershandleiding van het aanbouwwerktuig.
- **Kantelgevaar - Houd de telescopische laadarm ingetrokken behalve wanneer u een aanbouwwerktuig gebruikt.** Transporteer het aanbouwwerktuig altijd zo laag mogelijk om het zwaartepunt laag te houden en houd de hydraulische zij-arm en de telescopische laadarm van de kniklader helemaal ingetrokken tijdens het rijden. Rijd voorzichtig en oplettend op gladde oppervlakken. Gebruik de bedieningsorganen van de kniklader langzaam en kalm, met name op hellend terrein.
- **Door plotselinge bewegingen kan de kniklader omvallen - Gebruik de bedieningsorganen van de kniklader op een langzame en kalme manier.** Wees voorzichtig als u de last optilt tot een hoog niveau of als u een last van een hoge plaats aftilt. Vermijd plotselinge veranderingen van snelheid of richting om de kniklader in balans te houden, met name bij het verplaatsen van zware lasten. Rijd langzaam en voorzichtig, met name op hellend terrein of gladde oppervlakken.
- Houd het knikpunt in rechte positie bij het verplaatsen van zware lasten. Bij het draaien van het knikpunt, kan de kniklader voorover kantelen
- **Gevaar voor botsing, elektrische schok en omkantelen - Zorg ervoor dat er voldoende ruimte boven de kniklader is.** Als de kniklader een hoog geplaatst voorwerp raakt, kan hij kantelen. Houd een veilige afstand van elektriciteitskabels, lampen of andere elektrische systemen; het raken van onder stroom staande delen kan een elektrische schok veroorzaken.

**WAARSCHUWING**

- **Gevaar voor verbrijzeling onder het aanbouwwerktuig of de laadarm - Breng het aanbouwwerktuig stevig op de grond voordat u de bestuurdersstoel verlaat.** Zorg ervoor dat het aanbouwwerktuig goed wordt ondersteund tijdens onderhoud of inspecties. Verlaat de bestuurdersstoel niet wanneer de laadarm is opgeheven. Het is gevaarlijk om onder een opgeheven aanbouwwerktuig of laadarm te komen, omdat de laadarm omlaag kan komen door stabiliteitsverlies, mechanische storingen, of als iemand anders aan de besturingsorganen van de kniklader komt.
- **Gevaar voor afsnijden en verbrijzeling - Roterende onderdelen.** Verlaat de bestuurdersstoel nooit wanneer het aanbouwwerktuig in werking is of als de externe-hydrauliekbesturing op ingeschakeld is vergrendeld. Houd altijd een veilige afstand tussen personen en machines die kunnen starten of bewegen. Stop de apparatuur volgens de veilige stopprocedure en breng het aanbouwwerktuig stevig omlaag op de grond voordat u de bestuurdersstoel verlaat of als er andere personen aanwezig zijn in het werkgebied.
- **Verstrengelingsgevaar - Draag nooit loszittende kleding, zoals losse schoenveters of lange sjaals, en laat eventuele assisterende personen dat ook niet dragen, wanneer u met het aanbouwwerktuig werkt.** Stop het aanbouwwerktuig altijd voordat er iemand bij in de buurt komt. Houd handen en voeten uit de buurt van bewegende onderdelen. Om het gevaar voor verstrengeling op de werkplek op te heffen, moet u aandacht besteden aan de juiste kleding.
- Gebruik het toebehoren alleen voor het beoogde doel en alleen met originele gereedschappen en reserveonderdelen.
- Wanneer u het gereedschap ontgrendelt en van de kniklader verwijdert, zorg er dan voor dat het niet onverwacht kan bewegen. Om te voorkomen dat het gereedschap kan omvallen, brengt u het stevig omlaag op de grond en koppelt u het pas los op een gelijkmatige ondergrond. Zorg ervoor dat het gereedschap goed wordt ondersteund tijdens de opslag. Klim nooit op het hulpstuk.
- Zorg ervoor dat het aanbouwwerktuig goed wordt ondersteund voordat u inspecties, onderhoud of aanpassingen uitvoert. Als dat nodig is, bevestig het aanbouwwerktuig dan met geschikte hefapparatuur of breng het omlaag op stevige houtblokken, bijvoorbeeld.
- Transporteer de hydraulische zij-arm altijd zo laag mogelijk en zo dicht mogelijk bij de machine om het zwaartepunt laag te houden. Houd de hydraulische zij-arm volledig ingetrokken tijdens het transport.
- Schakel de kniklader uit en plaats het toebehoren op een veilige plaats, zoals getoond in de Veilige stopprocedure, voordat u reinigings-, onderhouds- of aanpassingswerkzaamheden uitvoert.
- Let goed op de omgeving en op andere personen en machines die in de buurt bewegen. Let goed op de contouren van het terrein en andere gevaren, zoals takken en bomen, die dicht bij de bestuurder kunnen komen, losse stenen en gladde oppervlakken.
- Gebruik alleen hulpstukken die in goede staat zijn. Wijzig het toebehoren niet op een manier die de veiligheid kan aantasten.
- Gebruik het hulpstuk alleen voor het beoogde doel. Een ander gebruik kan onnodige veiligheidsrisico's met zich meebrengen en de apparatuur kan beschadigd raken.
- Zorg ervoor dat de kniklader is uitgerust met de benodigde veiligheidscomponenten en dat deze werkend zijn. De veiligheidsriem moet worden gebruikt. Als er specifieke gevaren zijn met betrekking tot het bedrijfsgebied, gebruik dan de juiste veiligheidsapparatuur.



WAARSCHUWING

- Lees ook de veiligheidsinstructies en het correcte gebruik van de kniklader in de gebruikershandleiding van de kniklader.



GEVAAR

Gevaar voor verbrijzeling - Onder de laadarm of aanbouwwerktuig komen kan ernstige verwondingen of overlijden veroorzaken. Kom nooit onder de laadarm en zorg ervoor dat anderen niet in de buurt van de opgeheven laadarm of aanbouwwerktuigen komen. Het is gevaarlijk om onder een opgeheven aanbouwwerktuig of laadarm te komen, omdat de laadarm omlaag kan komen door stabiliteitsverlies, mechanische storingen of als iemand anders aan de besturingsorganen van de kniklader komt. Breng het aanbouwwerktuig stevig omlaag op de grond in een veilige positie voordat u de bestuurdersstoel verlaat.

Vergeet niet dat de laadarm zelfs omlaag kan worden gebracht of kan worden gekanteld als de motor is uitgeschakeld (gevaar voor verbrijzeling). De kniklader is niet bedoeld om een last een lange periode opgeheven te houden. Breng het aanbouwwerktuig altijd omlaag in een veilige positie voordat u de bestuurdersstoel verlaat.



GEVAAR

Een verkeerd, ongepast of onzorgvuldig gebruik van het toebehoren veroorzaakt een ernstig gevaar voor ernstig letsel of overlijden. Maak uzelf bekend met de bediening van de kniklader in een veilig gebied. Besteed bijzondere aandacht aan het veilig stoppen van het toebehoren en de kniklader; volg de veilige stopprocedure die in deze handleiding staat voordat u de bestuurdersstoel verlaat.

3.1 Persoonlijke beschermingsmiddelen

Vergeet niet om de juiste persoonlijke beschermingsmiddelen te dragen:



- Het geluidsniveau op de bestuurdersstoel kan 85 dB(A) overschrijden, afhankelijk van het knikladermodel en de bedrijfscyclus. Langdurige blootstelling aan hard geluid kan leiden tot gehoorbeschadiging. Gebruik gehoorbescherming wanneer u met de kniklader werkt.



- Draag veiligheidshandschoenen.



- Gebruik veiligheidslaarzen wanneer u met de kniklader werkt.



- Draag een veiligheidsbril als u bijv. hydraulische componenten hanteert.

3.2 Veilige afsluitprocedure

Veilig stoppen van het toebehoren, voordat u in de buurt van het toebehoren komt:



WAARSCHUWING

Stop het toebehoren altijd volgens de veilige stopprocedure voordat u de bestuurdersstoel verlaat. De veilige stopprocedure voorkomt alle onbedoelde bewegingen van het toebehoren. Let op: de laadarm kan omlaag komen, zelfs als de motor van de kniklader is uitgeschakeld. Veilige stopprocedure:

- Breng de laadarm en het toebehoren omlaag tot op de grond.
- Schakel de motor van de kniklader uit en vergrendel de parkeerrem.
- Laat de restdruk van het hydraulische systeem af; breng alle hydraulische besturingshendels een paar maal naar hun uiterste positie.
- Zorg ervoor dat de machine niet gestart kan worden, verwijder de contactsleutel.

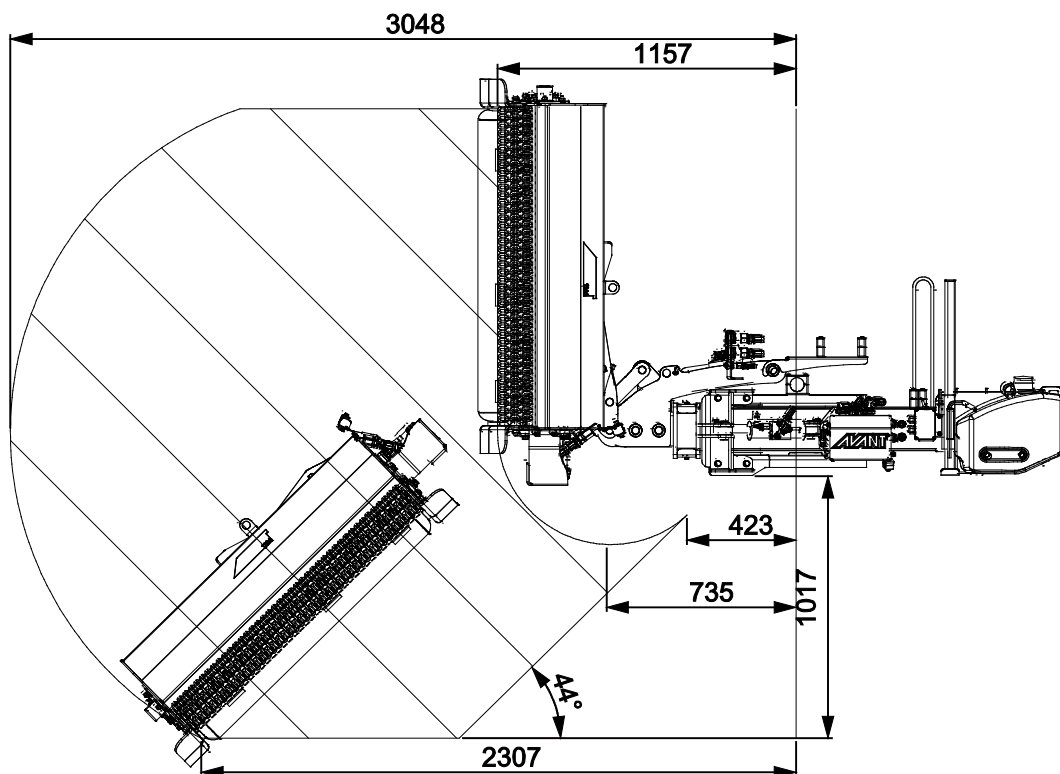
4. Technische specificaties

Tabel 2 - Hydraulische zij-arm S30 - Specificaties

Productnummer	A448736
Breedte (zij-arm ingetrokken):	1870 mm
Totale breedte (zij-arm uitgeschoven):	2850 mm
Gewicht:	270 kg
Maximale toevoer van hydraulische energie:	Afhankelijk van het gebruikte aanbouwwerktuig
Compatibele Avant-knikladers:	Zie tabel 1
Opties:	
Extra gewichten	A49063 / 90 kg, max 2 st.

4.1 Vlucht

Het onderstaande vluchtschema is afgebeeld met de hydraulische zij-arm en klepelmaaier. Natuurlijk hangt de vlucht af van het gebruikte aanbouwwerktuig. Daarom moet het schema worden gebruikt als schatting. Raadpleeg de aanvullende instructies uit de bijbehorende handleiding van het aanbouwwerktuig.



4.2 Veiligheidslabels en belangrijkste componenten van het hulpstuk

Hieronder staan de labels en markeringen op het toebehoren. Deze moeten zichtbaar en leesbaar zijn op de apparatuur. Vervang onduidelijke of ontbrekende labels. Nieuwe stickers zijn verkrijgbaar via uw verkoper of via de contactinformatie op de omslag.



WAARSCHUWING

Zorg ervoor dat alle waarschuwingstickers leesbaar zijn. De waarschuwingslabels bevatten belangrijke veiligheidsinformatie en ze helpen de gevaren met betrekking tot de apparatuur te identificeren en te onthouden. Vervang beschadigde of ontbrekende waarschuwingslabels door nieuwe.



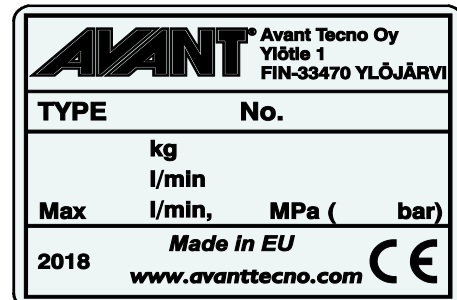
A46771



A46772



A46803

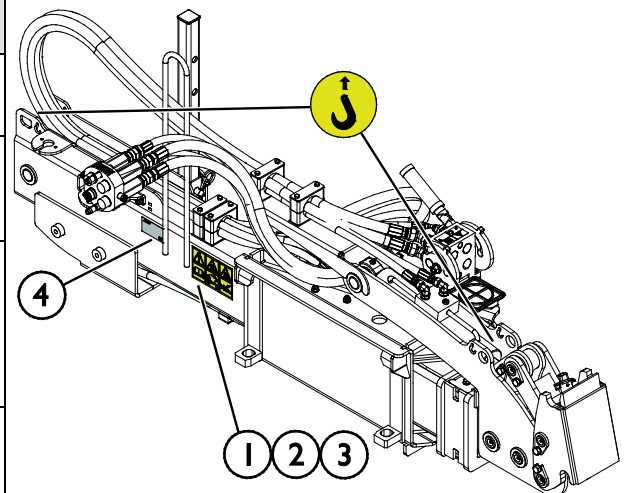


Identificatieplaatje hulpstuk A450464

Om een nieuwe sticker aan te brengen: Reinig het oppervlak grondig om al het vet te verwijderen. Laat het helemaal drogen. Verwijder de beschermlaag van de sticker en duw de sticker stevig vast. Raak de lijm op de sticker niet aan.

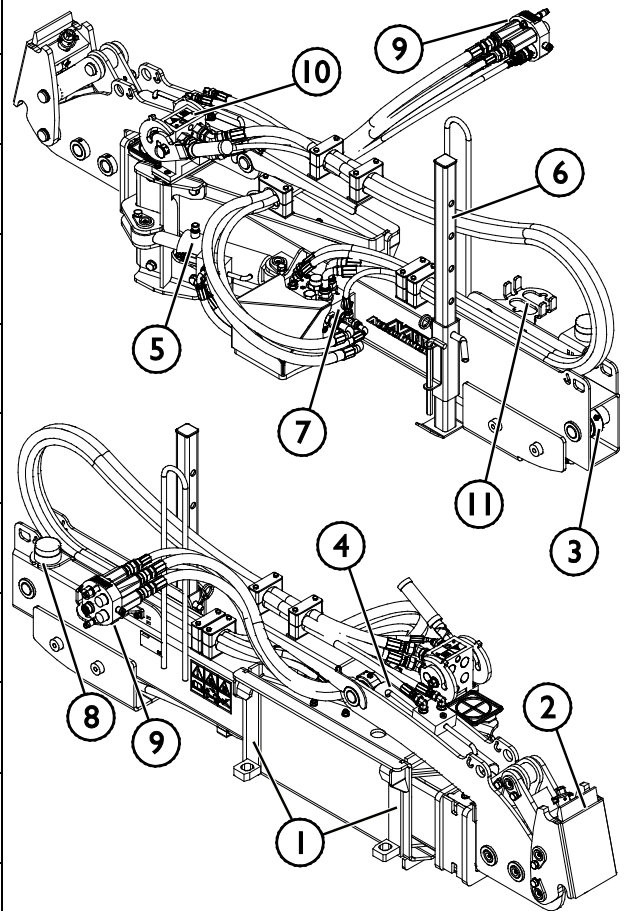
Tabel 3 - Plaats van stickers en waarschuwingsberichten

	Sticker	Waarschuwing
1	A46771	Gevaar bij verkeerd gebruik - Lees instructies voor gebruik.
2	A46772	Gevaar voor verbrijzeling - Kom niet onder hangende lasten; blijf uit de buurt van omhoog gebrachte apparatuur.
3	A46803	Gevaar voor beknelling en snijden, blijf uit de buurt van bewegende delen, laat de apparatuur niet ingeschakeld achter. Bedien het toebehoren alleen vanaf de bestuurdersstoel.
4	A450464	Identificatieplaatje hulpstuk



Tabel 4 - Hydraulische zij-arm S30 - Hoofdcomponenten

1	Avant snelkoppelingsbeugels
2	S30-snelkoppeling
3	Verlenging cilinder
4	Kantelcilinder
5	Zwenkcilinder voor veiligheidsfunctie
6	Steunpoot
7	Besturingsklep
8	Waarschuwingslicht
9	Multiconnector voor het verbinden van de hydraulische zij-arm met een Avant-kniklader
10	Multiconnector voor het verbinden van een aanbouwwerktuig aan de hydraulische zij-arm
11	Multiconnectorhouder



5. Het toebehoren monteren

Het bevestigen van het aanbouwwerktuig aan de kniklader gaat snel en makkelijk, maar het moet voorzichtig gebeuren. Het aanbouwwerktuig wordt aan de laadarm gemonteerd met de snelkoppelplaat op de laadarm en het contragedeelte op het aanbouwwerktuig.

Als het aanbouwwerktuig niet aan de kniklader is vergrendeld, kan het losraken van de kniklader en een gevaarlijke situatie veroorzaken. Rijd nooit met de kniklader en breng de laadarm nooit omhoog als het aanbouwwerktuig niet volledig is vergrendeld. Volg altijd de onderstaande koppelingprocedure om gevaarlijke situaties te voorkomen. Denk ook aan de veiligheidsinstructies in deze handleiding.



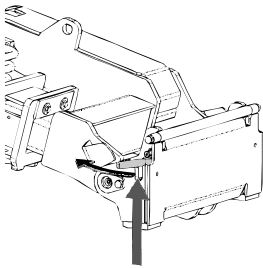
WAARSCHUWING

Gevaar voor verbrijzeling - Zorg ervoor dat onvergrendelde toebehoren niet kunnen bewegen of omvallen. Blijf niet in het gebied tussen het hulpstuk en de kniklader. Bevestig het hulpstuk alleen op een platte ondergrond.

Verplaats of hef nooit hulpstukken die niet zijn vergrendeld.

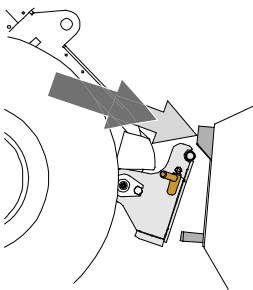
Avant snelkoppelingssysteem:

Stap 1:



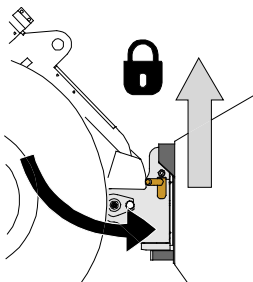
- Til de borgpennen van de snelkoppelingsplaat van de kniklader op en draai ze achteruit in de gleuf zodat ze vergrendeld zijn in de bovenste positie.
- Als uw kniklader is voorzien van een vergrendelingssysteem voor hydraulische aanbouwwerktuigen, raadpleeg dan de aanvullende instructies over het gebruik van het vergrendelingssysteem in de handleiding van de kniklader.
- Zorg ervoor dat de hydraulische slangen en de elektriciteitskabels zo zijn geplaatst dat ze niet tussen de koppelingsplaat van de kniklader en het aanbouwwerktuig komen, en dat ze niet worden platgedrukt of tegen scherpe randen schuren.

Stap 2:



- Draai de snelkoppelingsplaat hydraulisch in een scheef vooruit gekantelde positie.
- Rijd de kniklader op het aanbouwwerktuig. Als uw kniklader is uitgerust met een telescopische laadarm, kunt u deze gebruiken om bij de koppelingsbeugels van het aanbouwwerktuig te komen.
- Lijn de bovenste pennen van de snelkoppelingsplaat van de kniklader zo uit dat ze onder de bijbehorende beugels van het aanbouwwerktuig zijn.

Stap 3:



- Breng de laadarm iets omhoog; trek de besturingshendel van de laadarm achteruit om het aanbouwwerktuig iets van de grond te tillen.
- Draai de besturingshendel van de laadarm naar links om het onderste deel van de snelkoppelingsplaat op het aanbouwwerktuig te draaien.
- Vergrendel de borgpennen met de hand of gebruik de hydraulische vergrendeling.
- **Controleer altijd of de beide borgpennen goed zijn vergrendeld.**



WAARSCHUWING

Gevaar voor verbrijzeling - Voorkom het kantelen van het aanbouwwerktuig.

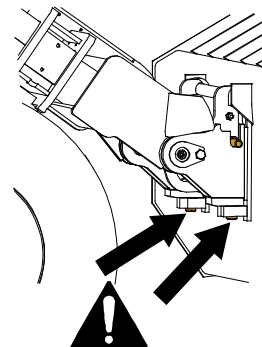
Overmatig kantelen of heffen van een onvergrendeld aanbouwwerktuig vergroot het risico dat het omvalt. Gebruik de automatische vergrendeling van de borgpennen niet als het aanbouwwerktuig meer dan een meter boven de grond wordt opgeheven. Als de borgpennen niet in de normale positie terugkeren tijdens het kantelen, kantel of hef het aanbouwwerktuig dan niet verder. Breng het aanbouwwerktuig omlaag tot op de grond en breng de vergrendeling met de hand aan.



WAARSCHUWING

Gevaar voor vallende voorwerpen - Zorg ervoor dat het gereedschap niet valt.

Een gereedschap dat niet volledig aan de kniklader is vergrendeld, kan op de laadarm vallen of naar de bestuurder toe, of onder de kniklader vallen tijdens het rijden, waardoor de kniklader niet meer onder controle is. Verplaats of hef nooit gereedschappen die niet zijn vergrendeld. Zorg er voordat u het gereedschap verplaatst of optilt voor dat de borgpennen in de laagste positie zijn en aan beide zijden door de bevestigingen op het gereedschap heen komen.



WAARSCHUWING

Controleer of de kniklader compatibel is met het aanbouwwerktuig. De stabiliteit van de kniklader, mogelijke overbelasting van het aanbouwwerktuig en de compatibiliteit van de besturingssystemen van de kniklader moeten worden gecontroleerd, naast de mechanische compatibiliteit van het aanbouwwerktuig. Als u het aanbouwwerktuig gebruikt met een kniklader die niet geschikt is voor gebruik van het model van uw aanbouwwerktuig, bestaat het gevaar van kantelen, schade aan het aanbouwwerktuig door overbelasting en risico's met betrekking tot ongecontroleerde bewegingen van het aanbouwwerktuig en zijn onderdelen. Als uw kniklader niet vermeld staat in Tabel 1 op pagina , raadpleeg dan uw Avant-dealer voordat u dit aanbouwwerktuig gebruikt.

5.1 De hydraulische slangen vast- en loskoppelen

Op Avant-knikladers worden de hydraulische slangen verbonden met het multiconnectorsysteem. Als u een ouder model Avant-kniklader uit de series 300-700 bezit met conventionele snelkoppelingen en u wilt overstappen op het multiconnectorsysteem, neem dan contact op met uw Avant-dealer of servicepoint voor instructies of installatieservice.



WAARSCHUWING

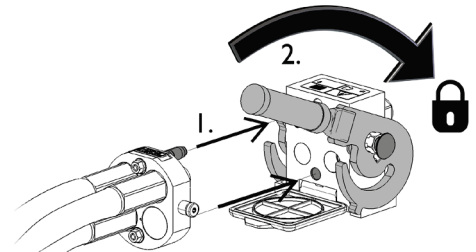
Gevaar voor beweging van het gereedschap en wegsputende hydraulische olie - Koppel nooit snelkoppelingen of andere hydraulische componenten vast of los wanneer de bedieningshendel van de extra hydrauliek ingeschakeld is vergrendeld of als het systeem op druk is gebracht. Het vast- of loskoppelen van de hydraulische koppelingen wanneer het systeem op druk is, kan leiden tot onbedoelde bewegingen van het gereedschap of de uitstoot van vloeistof onder hoge druk, wat ernstig letsel of brandwonden kan veroorzaken. Volg de veilige stopprocedures voordat u hydraulica loskoppelt.

LET OP

Houd alle fittingen zo schoon mogelijk; gebruik de beschermdoppen op het gereedschap en de kniklader. Vuil, ijs, enz. kunnen het gebruik van de fittingen aanzienlijk moeilijker maken. Laat de slangen nooit op de grond hangen: plaats de koppelingen op de houder op het gereedschap.

Het multiconnectorsysteem aansluiten:

1. Lijn de pennen van de bevestiging van het gereedschap uit met de bijbehorende gaten van de bevestiging van de kniklader. De multiconnector maakt geen verbinding als de bevestiging van de machine is omgekeerd.
2. Sluit de multiconnector aan en vergrendel hem door de hendel naar de kniklader toe te draaien.

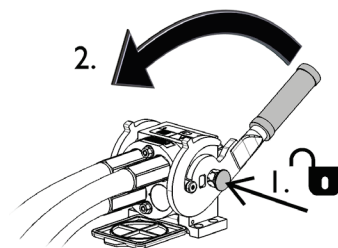


De hendel moet helemaal tot aan de vergrendelde positie makkelijk bewegen. Als de hendel niet soepel schuift, controleer dan of de connector goed is uitgelijnd en goed in positie is en maak de connectors schoon. Schakel de kniklader ook uit en laat de resterende hydraulische druk af.

Het multiconnectorsysteem loskoppelen:

Plaats het gereedschap op een stevige en gelijkmatige ondergrond voordat u het loskoppelt.

1. Schakel de extra hydrauliek van de kniklader uit.
2. Druk op de ontgrendelingstoets en draai tegelijkertijd aan de hendel om de connector los te koppelen.
3. Plaats na deze handeling de multiconnector op zijn houder op het aanbouwwerktuig.



Hydraulische slangen loskoppelen:

Breng voordat u de koppelingen loskoppelt het toebehoren omlaag tot een veilige positie op een stevige, vlakke ondergrond. Draai de besturingshendel van de extra hydrauliek in de neutrale stand.

LET OP

Maak bij het loskoppelen van het aanbouwwerktuig altijd de hydraulische koppelingen los voordat u de snelkoppelingsplaat ontgrendelt, om schade aan de slang en lekkage van olie te voorkomen. Plaats de beschermdoppen terug op de koppelingen om te voorkomen dat onzuiverheden het hydraulische systeem binnenkomen.

De hydraulische restdruk aflaten:

Als er restdruk achterblijft in het hydraulische systeem van het toebehoren, is het vaak wel mogelijk om de hydraulische koppelingen los te koppelen, maar kan het moeilijk zijn om ze de volgende maal weer vast te koppelen. Als de koppelingen niet kunnen worden aangesloten, moet de restdruk worden afgelaten door de bedieningshendel van de extra hydrauliek van de kniklader te draaien, wanneer de motor is uitgeschakeld. Om er zeker van te zijn dat er geen restdruk achterblijft in het hydraulische systeem van het toebehoren, schakelt u de motor van de kniklader uit en beweegt u de bedieningshendel van de extra hydrauliek van de kniklader voor- en achteruit voordat u de koppelingen losmaakt.

6. Gebruiksaanwijzingen

Controleer het hulpstuk en de werkomgeving nogmaals voordat u begint te werken en controleer of alle obstakels zijn verwijderd uit de werkomgeving. Een snelle inspectie van de apparatuur en de werkomgeving voor gebruik is belangrijk om de veiligheid en de beste prestaties van de apparatuur te garanderen.



Gevaar voor verbrijzeling of verstrengeling door contact met bewegende onderdelen - Laat de apparatuur nooit onbewaakt achter wanneer de motor draait.
Volg de veilige stopprocedure.



Gevaar voor verbrijzeling - Laat niemand onder een opgeheven toebehoren of laadarm komen. Vergeet niet dat de laadarm zelfs omlaag kan worden gebracht of kan worden gekanteld als de motor is uitgeschakeld (gevaar voor verbrijzeling). De kniklader is niet bedoeld om een last een lange periode opgeheven te houden. Breng het hulpstuk altijd omlaag in een veilige positie voordat u de bestuurdersstoel verlaat.



Gevaar voor kantelen - Voorkom overbelasting. De kniklader kan kantelen bij het verplaatsen van te zware lasten of vanwege dynamische bewegingen die worden veroorzaakt door het rijden met en verplaatsen van een zware last. Schuif de telescopische laadarm niet uit als de last in de buurt komt van het hefvermogen van de kniklader of als de laadarm in horizontale positie is. Als u merkt dat de achterwielen van de kniklader op het punt staan om van de grond af te komen, of als de laadindicator van de kniklader (indien aanwezig) afgaat:



- Breng de last rustig omlaag en trek de telescopische laadarm in
- Voorkom plotselinge veranderingen van snelheid of richting als de last is opgeheven
- Gebruik indien nodig extra contragewichten

6.1 Controles voor gebruik

- Verwijder alle obstakels, zoals afval, grote takken of stenen, van het werkgebied voordat u begint, of markeer ze zodat ze goed zichtbaar zijn. Controleer of er verborgen greppels, mangaten of ander gevaarlijke zones in het gebied zijn. Denk eraan dat hoog gras obstakels kan verbergen.
- Rijd voorzichtig op oneffen terrein en let op het effect dat een zware last aan de voorkant van de kniklader heeft op de stabiliteit en de rijeigenschappen van de kniklader.
- Oefen het gebruik van het aanbouwwerktuig en de bediening van de kniklader in een veilig gebied. Als u niet bekend bent met het specifieke knikladermodel, wordt aangeraden om het gebruik te oefenen zonder aanbouwwerktuig.
- Controleer het aanbouwwerktuig dat u van plan bent te gebruiken met de hydraulische zij-arm volgens aparte specifieke instructies voordat u het gebruikt. Controleer of er geen kapotte onderdelen zijn.
- Gebruik het aanbouwwerktuig alleen als alle pennen en hydraulische koppelingen zijn vergrendeld en op hun plaats zijn bevestigd. Controleer of de snelkoppeling van de hydraulische zij-arm S30 en het contragedeelte van het aanbouwwerktuig in goede staat zijn.
- Zorg ervoor dat omstanders op veilige afstand zijn als u de apparatuur bedient. Laat niemand het gevarengedebied van de laadarm betreden of recht voor de kniklader staan. Controleer ook of het veilig is om met de kniklader achteruit te rijden. Neem nooit aan dat omstanders blijven staan waar u ze voor het laatst hebt gezien; met name kinderen voelen zich vaak aangetrokken tot de bewegende apparatuur.
- Controleer de algemene staat van het aanbouwwerktuig en de kniklader en controleer op mogelijke hydraulische-olielekken. Voer de dagelijkse controles van de kniklader uit; raadpleeg de handleiding van de producent van de kniklader. Het aanbouwwerktuig mag niet worden gebruikt als er een storing in het hydraulische systeem van de kniklader of het aanbouwwerktuig is. Raadpleeg het hoofdstuk 7 voor onderhoudsinstructies.
- Bestuur het aanbouwwerktuig en de bedieningsorganen van de kniklader alleen als u op de bestuurdersstoel zit. Zorg ervoor dat de kniklader en het aanbouwwerktuig veilig en op de bedoelde manier worden gebruikt. Laat kinderen de apparatuur niet bedienen.
- Denk aan de juiste werkmethode en verlaat de bestuurdersstoel alleen als dat echt nodig is.

**WAARSCHUWING**

Rijd niet over personen heen - Controleer de omgeving voordat u gaat rijden. Kijk altijd in de richting waarin de kniklader beweegt. Controleer voordat u achteruit gaat rijden altijd of omstanders, met name kinderen, op een veilige afstand zijn om ongevallen te voorkomen.

**WAARSCHUWING**

Gevaar voor kantelen - Voorkom overbelasting en houd zware lasten dicht bij de kniklader. Houd de lasten dicht bij de grond wanneer u rijdt, met name tijdens bochten en op oneffen terrein. Let erop dat een zware last of een grote afstand tussen de kniklader en het zwaartepunt van de last invloed heeft op de balans en het gedrag van de kniklader. Het gebruik van extra contragewichten wordt met name aanbevolen bij het gebruik van kleinere knikladermodellen. Bij zware lasten moet de telescopische laadarm ingetrokken worden gehouden als u met de kniklader rijdt. Draag altijd uw veiligheidsriem.

**WAARSCHUWING**

Gevaar voor verwondingen als gevolg van plotseling stoppen - Rijd langzaam en pas altijd op voor mogelijke obstakels. Voor de veiligheid van de bestuurder is de hydraulische zij-arm voorzien van een hydraulische veiligheidsfunctie, om het risico te verminderen dat de kniklader plotseling stopt, met de verwondingen die daar het gevolg van kunnen zijn. Het bestaan van de veiligheidsfuncties vervangt echter niet de verantwoordelijkheid van de bestuurder. Een zorgvuldige en voorzichtige bediening is essentieel voor de veiligheid. Veiligheidsfuncties zijn op zichzelf geen garantie voor een veilige gebruik van de apparatuur. De prestaties van de veiligheidsfuncties kunnen worden belemmerd in bepaalde omstandigheden, zoals met puin of vuil, of wanneer u achteruit rijdt met de kniklader.

6.2 Kwalificaties van de bestuurder

Iedereen die het toebehoren wil gebruiken, moet:

- Weten wat het beoogde gebruik van het toebehoren is.
- Weten hoe de kniklader veilig moet worden gebruikt in verschillende werkomstandigheden.
- De instructies voor het gebruik van het toebehoren in deze gebruikshandleiding lezen en ze altijd opvolgen.
- Deze handleiding en de gebruikshandleiding van de kniklader bij de hand houden.
- Zorg ervoor dat de kniklader en het hulpstuk veilig en op de bedoelde manier worden gebruikt.
- Kinderen de apparatuur nooit laten bedienen.
- Bedien de kniklader of de hulpstukken niet als u onder de invloed bent van alcohol, drugs, medicijnen die uw beoordelingsvermogen kunnen beïnvloeden of slaperigheid kunnen veroorzaken, of als u op een andere manier niet medisch in staat bent om de apparatuur te bedienen.
- Alle eventuele door de werkgever verplichte trainingen voor gebruik voltooien.

6.3 De hydraulische zij-arm gebruiken



Gevaar voor ernstige verwondingen - Laat de apparatuur nooit onbewaakt draaien.

Start het toebehoren pas wanneer het klaar is om te worden gebruikt. Kom niet in de buurt van de apparatuur wanneer iemand anders de kniklader bedient.



Gevaar voor kantelen - Gebruik aanbouwwerktuigen die op zij-armen zijn gemonteerd niet op hellingen.

Het gebruik van de mechanische of hydraulische zij-arm vermindert de zijwaartse stabiliteit. Het aanbouwwerktuig mag daarom alleen worden gebruikt op een vrij vlakke ondergrond. Bedenk dat op lichte hellingen de kniklader op zijn zijkant kan vallen als u bijv. door een kuil of over een steen rijdt. Draag altijd uw veiligheidsgordel en gebruik het aanbouwwerktuig alleen als de kniklader is uitgerust met een ROPS-structuur. Gebruik extra contragewichten op de kniklader.

Voor het starten van de aanbouwwerktuig:

Stel het aanbouwwerktuig dat is bevestigd aan de hydraulische zij-arm in en stel deze af in de juiste werkpositie. Zorg ervoor dat er geen omstanders in de buurt van het aanbouwwerktuig zijn.



Gevaar voor ernstige verwondingen - Laat de apparatuur nooit onbewaakt draaien.

Start het toebehoren pas wanneer het klaar is om te worden gebruikt. Kom niet in de buurt van de apparatuur wanneer iemand anders de kniklader bedient.


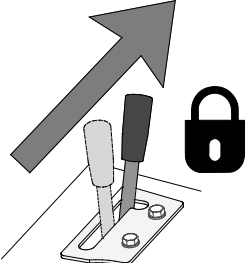

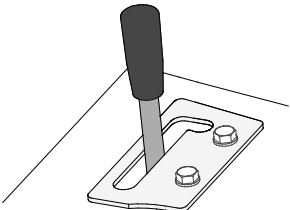


Gevaar voor botsen - Controleer het werkgebied voordat u de apparatuur gebruikt.

Als de machine tegen een obstakel aan rijdt, kan deze plotseling en onverwacht stoppen, waardoor er verwondingen aan hoofd en lichaam kunnen ontstaan, ondanks het botsbeveiligingssysteem of andere veiligheidssystemen.

- Rijd langzaam en let altijd goed op het werkgebied.
- Controleer of er geen verborgen obstakels zijn, die bijvoorbeeld onder gras verborgen kunnen zijn.
- Markeer eerst alle mogelijke versperringen zodat deze goed zichtbaar zijn, voor zover dat praktisch is, zodat botsingen kunnen worden voorkomen.
- Gebruik de apparatuur alleen op goed verlichte gebieden of zorg ervoor dat de kniklader is voorzien van voldoende lampen.
- Het botsbeveiligingssysteem verbetert de veiligheid alleen wanneer u vooruit rijdt.
- **Draag altijd uw veiligheidsriem.**

Het aanbouwwerktuig starten en stoppen:

1		<p>Zet de Auto-aftakasschakelaar op UIT op de kniklader. Zie de afbeelding hiernaast.</p>
2		<p>Breng de besturingshendel van de externe hydrauliek van de kniklader naar de vergrendelingspositie. Daardoor kan de hydraulische zij-arm worden bewogen en kan het aanbouwwerktuig dat eraan is bevestigd worden gestart.</p> <p>Zorg ervoor dat schakelaar nummer 1 (0/1-schakelaar) op stand 0 staat om te voorkomen dat het aanbouwwerktuig dat aan de zij-arm is bevestigd onbedoeld start.</p>
3		<p>De zij-arm en de functies van het aanbouwwerktuig worden als volgt bestuurd met de schakelaars van de Opticontrol®:</p> <ol style="list-style-type: none"> 1. Aanbouwwerktuig (bevestigd aan de zij-arm) start/stop 2. Druk op de linkerknop om de zij-arm in te trekken en op de rechterknop om de zij-arm uit te schuiven. 3. Druk op de linkerknop om het aanbouwwerktuig omhoog te brengen en op de rechterknop om het omlaag te brengen. <p>Opticontrol® bestuurt de externe hydrauliekuitgang van de kniklader, zodat de schakelaars direct kunnen worden gebruikt zonder de besturingshendel van de externe hydrauliek te gebruiken.</p>
4		<p>Het aanbouwwerktuig stoppen:</p> <ol style="list-style-type: none"> 1. Zet schakelaar nummer 1 (aan-uitschakelaar) van het bedieningschakelaarpack van het aanbouwwerktuig of de Opticontrol® op stand 0. Dit stopt het aanbouwwerktuig dat aan de hydraulische zij-arm is bevestigd. 2. Trek de zij-arm in en breng het aanbouwwerktuig omlaag in een veilige positie. 3. Zorg ervoor dat de hydraulische zij-arm en het aanbouwwerktuig niet kunnen werken door de besturingshendel van de externe hydrauliek van de kniklader in de neutrale stand los te laten. Ontgrendel de besturingshendel altijd voordat u gaat rijden voor transport, wanneer het aanbouwwerktuig niet wordt gebruikt. <p>Het aanbouwwerktuig dat aan de hydraulische zij-arm is bevestigd draait alleen in de bedoelde werkingsrichting. Het omkeren van de besturingshendel van de externe hydrauliek heeft geen effect op de werkingsrichting.</p>

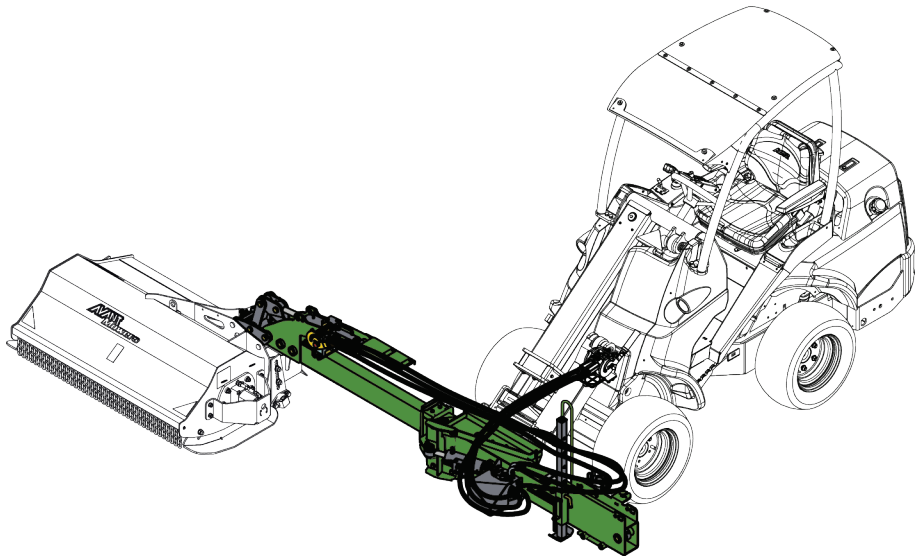
LET OP

Als de 0/1-schakelaar op stand 1 wordt gezet wanneer er geen aanbouwwerktuig aan de zij-arm is bevestigd, wordt het hydraulische circuit in het kleppenblok op druk gebracht. Laat de druk af door de besturingshendel van de extra hydrauliek in de omgekeerde richting te bewegen.

Bedrijfsmodus

Op de afbeelding hiernaast staat de volledig uitgeschoven hydraulische zij-arm met een klepelmaaier eraan gekoppeld.

Gebruik de bedieningsorganen van de kniklader en de aanbouwwerktuigen op een zorgvuldige en soepele manier en vermijd scherpe bochten en plotselinge veranderingen van snelheid of richting wanneer de hydraulische zij-arm en het aanbouwwerktuig worden gebruikt.



WAARSCHUWING

Een onzorgvuldige bediening kan u of omstanders verwonden - Houd de lader altijd onder controle. Voor het besturen van een krachtig aanbouwwerktuig is de volledige aandacht van de bestuurder nodig. Voer geen afleidende handelingen uit tijdens het maaien, zoals het gebruik van mobiele apparaten.

Aanbevolen bedrijfssnelheid en maximaal toegestaan oliedebiet:

- Pas het toerental van de motor zo aan dat het debiet van de extra hydrauliek van de kniklader binnen het gespecificeerde bereik van het betrokken aanbouwwerktuig is. Bij een te laag debiet draait de aanbouwwerktuig niet snel genoeg voor goede resultaten. Het juiste debiet garandeert dat de bladen snel genoeg draaien voor een goede afwerking. Een te hoge instelling heeft echter overmatige trillingen en geluid tot gevolg en de aanbouwwerktuig kan beschadigd raken. Kies de pompinstelling afhankelijk van het gebruikte aanbouwwerktuig.
- Pas de rijsnelheid aan op basis van het terrein en andere omstandigheden om voor goede resultaten te zorgen. Bewaak de lading en de rotatiesnelheid van de aanbouwwerktuig door naar veranderingen in het geluid te luisteren.

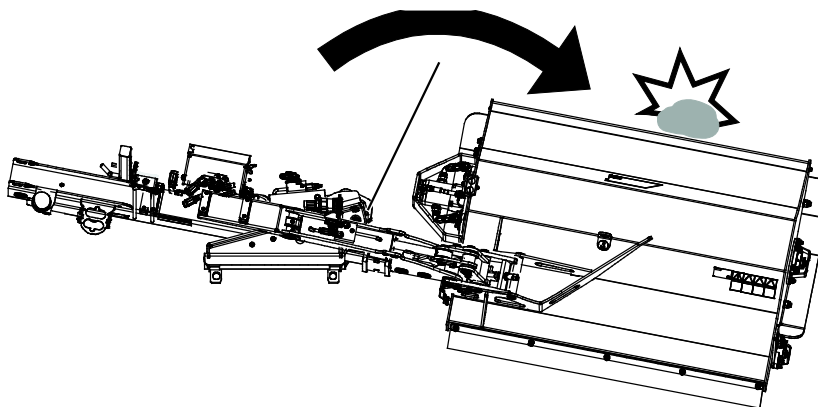
LET OP

Houd bij het gebruik van het toebehoren de hydraulische stroming binnen het aanbevolen bereik. Overschrijd nooit de maximaal toegestane toevoer van hydraulische energie.

6.4 Botsbeveiliging

Hydraulische veiligheidsfunctie

De hydraulische zij-arm is ook uitgerust met een veiligheidsfunctie. Als er tijdens het gebruik een obstakel wordt geraakt, zwaait de zij-arm automatisch naar achteren. De zij-arm keert terug in de uitgangspositie nadat het obstakel is ontweken door het aanbouwwerktuig omhoog te brengen of de kniklader achteruit te rijden. Het aanbouwwerktuig moet van de grond af zijn.



Het gekantelde aanbouwwerktuig zweeft indien nodig ook omhoog, maar keert niet automatisch terug in de oorspronkelijke positie. Het aanbouwwerktuig kan alleen omlaag worden gebracht met de drukknop (3) van het bedieningsschakelaarpack van het aanbouwwerktuig.



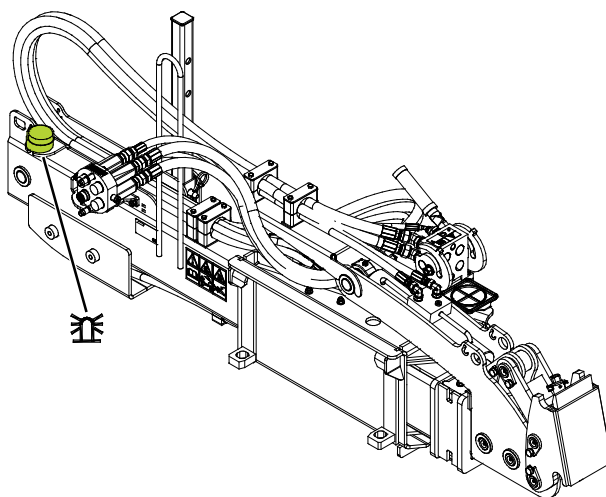
WAARSCHUWING

Gevaar voor verbrijzeling - Verwijder nooit handmatig obstakels wanneer de zij-arm achteruit is gezwaaid. De zij-arm keert terug in de uitgangspositie wanneer het obstakel is verwijderd. Het onverwacht krachtig terugzwaaien van de laadarm kan ernstig letsel veroorzaken als men erdoor wordt geraakt.

De hydraulische veiligheidsfunctie wordt aangepast voor het gebruik van de klepelmaaier. Met lichtere aanbouwwerktuigen kan het handig zijn om het systeem zo aan te passen dat de zij-arm makkelijker achteruit kan kantelen. Neem contact op met de Avant-Service voor de juiste aangepaste instellingen.

6.5 Waarschuwinglamp

Om de zichtbaarheid van de kniklader en het aanbouwwerktuig op de werkplek te verbeteren, zit er standaard een knipperend waarschuwingslicht op de hydraulische zij-arm. Het licht knippert wanneer de contactschakelaar van de kniklader op "AAN" wordt gezet.



6.6 Werken op een ongelijkmatige ondergrond

U moet extra voorzichtig zijn als u de apparatuur gebruikt op hellende terreinen en hellingen. Rijd langzaam, met name op hellende, ongelijke of gladde oppervlakken en voorkom plotselinge veranderingen in snelheid of richting. Gebruik de bedieningsorganen van de kniklader met voorzichtige en soepele bewegingen. Kijk uit voor greppels, gaten in de grond en andere obstakels, omdat de kniklader kan kantelen als u tegen een obstakel aanrijdt.

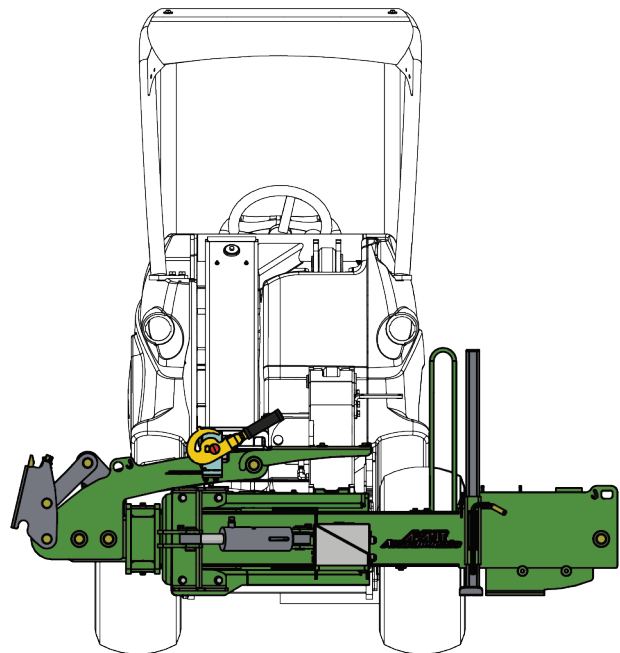
Het maximale hefvermogen kan niet worden bereikt op hellend terrein. Op horizontaal hellend terrein mag de last niet te hoog worden opgeheven. Het knikpunt van het chassis moet recht worden gehouden bij het heffen van zware lasten; het draaien van de last tijdens het heffen vermindert de stabiliteit van de kniklader en kan ervoor zorgen dat de kniklader kantelt.

Maai hellingen door recht omhoog en omlaag te rijden, niet overlangs. Voorkom starten of stoppen op hellingen. Wees uiterst voorzichtig als u van richting verandert op een helling.

Als de banden hun grip verliezen, stop dan de maaierbladen en rijd langzaam de helling af. Maai niet in de buurt van kliffen, greppels of dijken. De kniklader kan plotseling omvallen als een wiel over de rand van een klif of greppel komt of als er een rand instort.

6.7 Transportpositie

Houd de kniklader stabiel. Transporteer het aanbouwwerktuig altijd zo laag mogelijk en zo dicht mogelijk bij de grond en houd de hydraulische zij-arm helemaal ingetrokken, zoals te zien is op de afbeelding hiernaast.



WAARSCHUWING

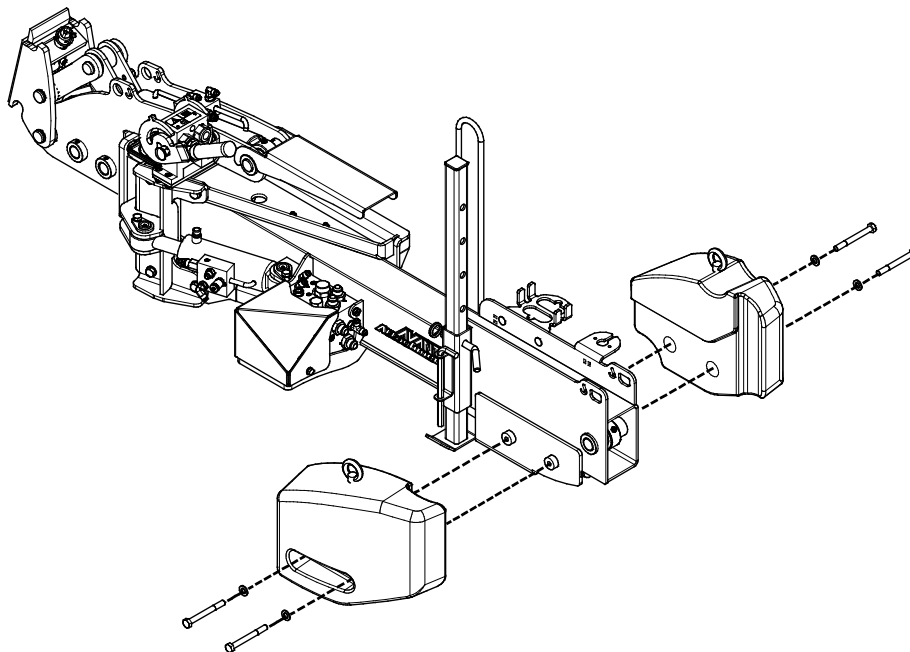
Kantelgevaar - Houd de kniklader stabiel. Transporteer het aanbouwwerktuig altijd zo laag en dichtbij de grond als mogelijk is. Houd de telescopische laadarm ingetrokken tijdens het transport.

6.8 Extra gewichten (optie)

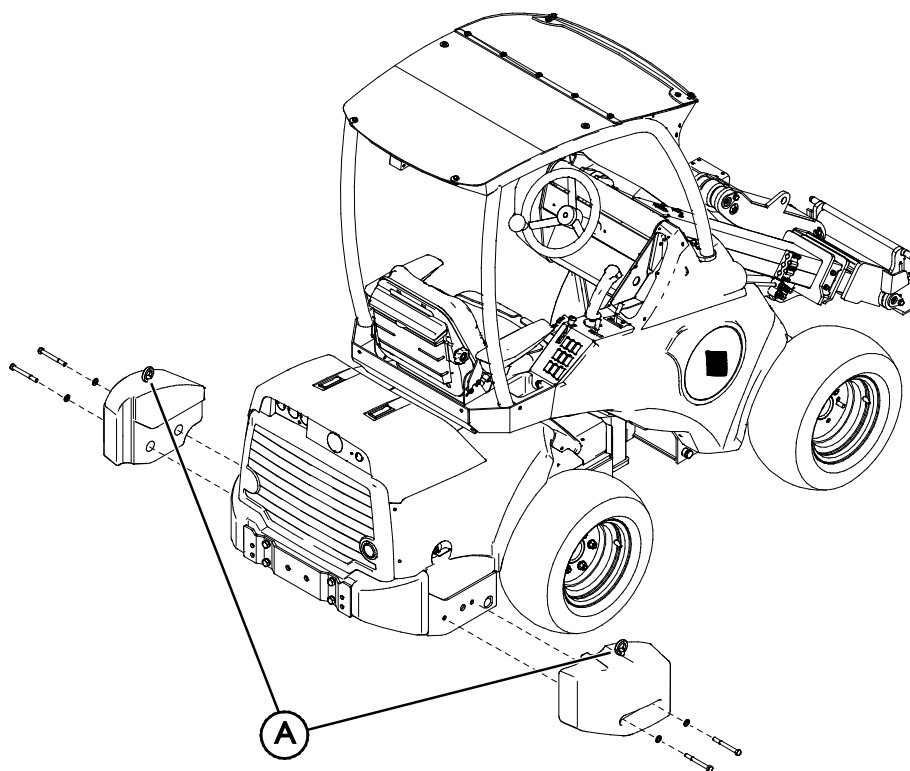
Bij sommige werkzaamheden kan er meer gewicht op de laadarm nodig zijn voor het beste resultaat. Gewoonlijk wordt de stabiliteit van de kniklader aanzienlijk vergroot met de Avant-contragewichten, als er een groter bereik met een zwaar aanbouwwerktuig nodig is. Dezelfde contragewichten (A49063) kunnen ook worden gebruikt als contragewichten op de kniklader.

Plaats de contragewichten als paar en bevestig ze met bouten aan beide uiteinden.

Contragewichten (A49063)
aangebracht op de zij-arm



Contragewichten (A49063)
aangebracht op de
kniklader



LET OP

Verwijder de hijsogen (X) en vervang ze door pluggen na installatie op de kniklader.

LET OP

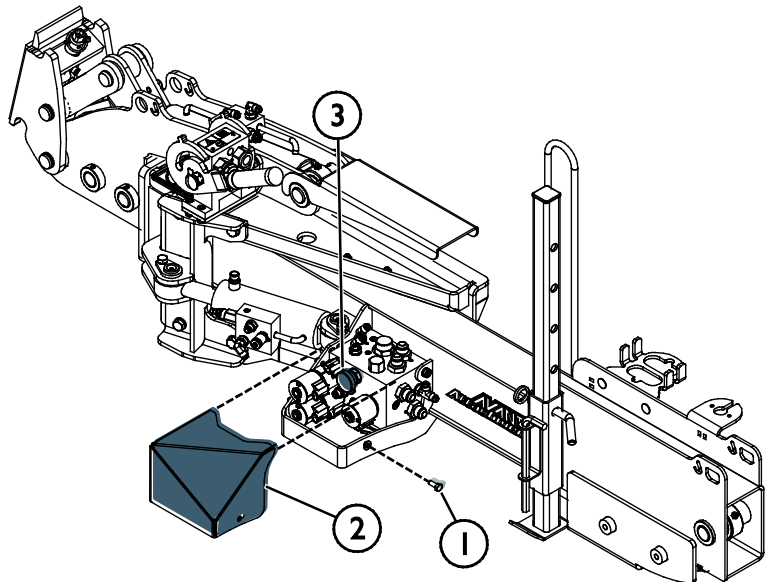
Er kunnen max. 2 gewichten worden toegevoegd op de zij-arm.

6.9 Afstellingen

Indien nodig kan de snelheid van de bewegingen van de hydraulische bakcilinder worden aangepast. Standaard is deze ingesteld op de hoogste snelheid.

Om de snelheid van de bakcilinder aan te passen:

1. Open de schroef (1) waarmee de kap van het kleppenblok van de hydraulische zij-arm is bevestigd.
2. Verwijder de kap (2).
3. Pas de snelheid aan met de knop (3) op het kleppenblok:
 - Draai rechtsom om de snelheid te verminderen.
 - Draai linksom om de snelheid te verhogen.
4. Bevestig de kap (2) weer op het kleppenblok nadat de aanpassing is gemaakt.



De telescopische verstelling van de uitschuifcilinder is beschikbaar als optie.

6.10 Loskoppelen en opslaan

De hydraulische zij-arm kan worden losgekoppeld van de kniklader voor kortdurige opslag met een aanbouwwerktuig bevestigd. Voor langdurige opslag moet het aanbouwwerktuig worden losgekoppeld van de hydraulische zij-arm.

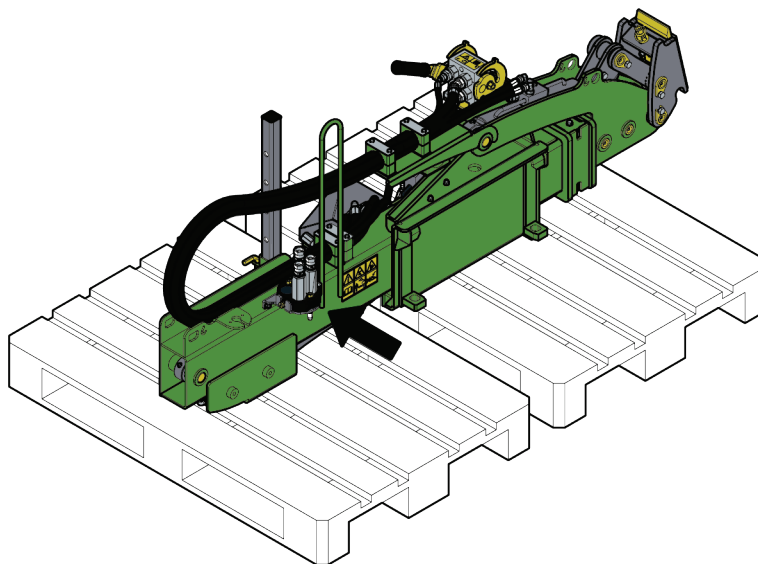
Koppel het aanbouwwerktuig los en sla het op op een vlakke ondergrond. De beste manier om het aanbouwwerktuig op te slaan is op een plaats waar het is beschermd tegen direct zonlicht, regen en extreme temperaturen.

- Laat het aanbouwwerktuig niet een lange periode direct op de grond liggen. Plaats het bijvoorbeeld op houten blokken of op een pallet.
- Plaats de multiconnector op de houder, zoals met een pijl staat aangegeven op de onderstaande afbeeldingen. Laat de hydraulische connector nooit op de grond liggen.
- Zorg ervoor dat het aanbouwwerktuig is beschermd tegen alle bewegingen tijdens de opslag.
- Klim nooit op het aanbouwwerktuig.

6.10.1 Opslag

Als de hydraulische zij-arm en het aanbouwwerktuig een langere periode wordt opgeslagen dan tijdelijk loskoppelen van de kniklader, moet het aanbouwwerktuig worden losgekoppeld van de hydraulische zij-arm en apart worden opgeslagen.

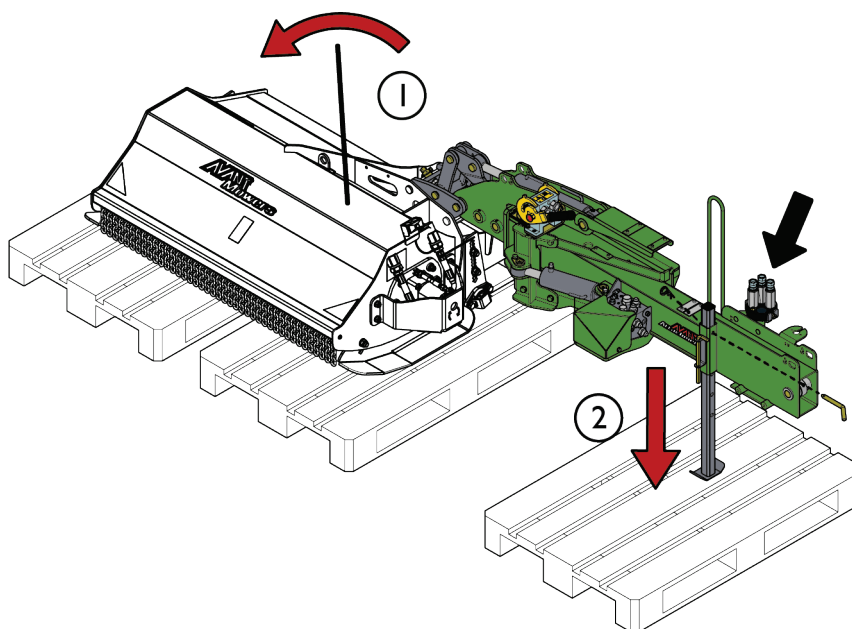
Laat het de hydraulische zij-arm niet direct op de grond liggen. Plaats het bijvoorbeeld op houten blokken of op een pallet. Er kan een groter pallet of twee pallets nodig zijn om de stabiliteit van het aanbouwwerktuig tijdens de opslag te garanderen.



6.10.2 Opslag met aanbouwwerktuig

Voor kortdurende opslag kan het aanbouwwerktuig samen met de hydraulische zij-arm worden losgekoppeld van de kniklader, met gebruik van de opslagsteun van de hydraulische zij-arm. Op de onderstaande afbeelding is de opslag van het klepelmaaier-aanbouwwerktuig met de hydraulische zij-arm te zien.

1. Plaats de kop van de klepelmaaier in horizontale positie vlak boven de grond.
2. Breng de steun omlaag en vergrendel deze met de pin.
3. Breng de klepelmaaier voorzichtig omlaag samen met de hydraulische zij-arm bijvoorbeeld op houten blokken of op pallets. Koppel de multiconnector los en ontgrendel de borgpennen van het aanbouwwerktuig. Breng de klepelmaaier en de arm omlaag op de pallets, zodat ook de steunpoot stevig op bijvoorbeeld een pallet of houten plank staat.



LET OP

De opslagsteun mag alleen omlaag worden gebracht als de klepelmaaier bevestigd aan de hydraulische zij-arm wordt opgeslagen.

7. Onderhoud en reparaties

Dit toebehoren heeft een onderhoudsvriendelijk ontwerp. Doorlopend onderhoud omvat regelmatig reinigen en smeren en de staat van het toebehoren controleren. Vanwege het gevaar voor verbrijzeling veroorzaakt door omlaag bewegende machineonderdelen, moeten alle onderhoudswerkzaamheden worden uitgevoerd met de bewegende onderdelen volledig omlaag gebracht en het toebehoren plat rustend op de grond.



Gevaar voor verbrijzeling - Kom nooit onder het opgeheven toebehoren. Zorg ervoor dat het toebehoren goed wordt ondersteund tijdens alle onderhoudswerkzaamheden. Kom nooit onder een opgeheven toebehoren. De laadarm kan onverwacht omlaag komen tijdens het onderhoud en ernstige verwondingen veroorzaken door verbrijzeling of stoten, zelfs wanneer de motor van de kniklader niet draait. Alle onderhoudswerkzaamheden en reparaties moeten worden uitgevoerd met het toebehoren omlaag gebracht in een veilige positie.

7.1 Inspectie van hydraulische componenten

Controleer de staat van de hydraulische slangen en componenten wanneer de motor is uitgeschakeld, het systeem is afgekoeld en de druk is afgelaten. Gebruik de apparatuur niet als u een lek in het hydraulische systeem van het aanbouwwerktuig van de kniklader heeft ontdekt. Lekkende hydraulische vloeistof kan in de huid doordringen en ernstige verwondingen veroorzaken. Roep onmiddellijk medische hulp in als er hydraulische vloeistof doordringt in de huid. Was alle lichaamsdelen die in aanraking zijn geweest met hydraulische olie goed af met water en zeep. Hydraulische vloeistof is ook schadelijk voor het milieu. Het moet worden voorkomen dat hydraulische vloeistof in het milieu lekt. Repareer alle lekken onmiddellijk wanneer u ze ontdekt, omdat een klein lek al snel groot kan worden. Gebruik het aanbouwwerktuig alleen met het type hydraulische olie dat is geaccepteerd voor gebruik in Avant-knikkladers.



Gevaar voor injectie door de huid van vloeistof met hoge druk - Laat de restdruk af voordat u onderhoud uitvoert. Raak nooit hydraulische onderdelen aan wanneer het hydraulische systeem onder druk staat, omdat een koppeling kan breken of los kan komen te zitten en de vrijgekomen olie ernstige verwondingen kan veroorzaken. Gebruik de apparatuur niet als u een storing in het hydraulische systeem heeft ontdekt.



Controleer de slangen op scheuren of slijtage. Als er tekenen van lekkage zijn, houdt u, om een onderdeel te controleren, een stukje karton in het gebied waar het lek waarschijnlijk zit. Gebruik niet uw handen om naar lekken te zoeken. Houd de slijtage van de slangen in de gaten en stop het gebruik als het oppervlak van een van de slangen is versleten. Controleer het traject van de slangen; pas de slangklemmen aan om schuren tegen de slangen te voorkomen. De slangen hebben een beperkte levensduur. Afhankelijk van de bedrijfsomstandigheden moeten alle slangen uiterlijk na 3 tot 5 jaar gebruik grondig worden geïnspecteerd en indien nodig worden vervangen.

Als u een storing vindt, betekent dit dat de hydraulische slang of component moet worden vervangen en dat de apparatuur niet mag worden gebruikt totdat deze is gerepareerd. Reserveonderdelen zijn verkrijgbaar bij uw dichtstbijzijnde AVANT-dealer of erkend servicepoint. Laat de reparatiewerkzaamheden over aan professionele onderhoudsmonteurs als u niet voldoende kennis van en ervaring heeft met hydraulische samenstellen om de reparatie veilig uit te kunnen voeren.

LET OP

Reinig regelmatig de oliekoelkern van de kniklader; raadpleeg de handleiding van de kniklader voor meer instructies. Oververhitte olie vermindert het vermogen en heeft invloed op de levensduur van de hydraulische componenten van zowel het toebehoren als de kniklader.

7.2 Het hulpstuk reinigen

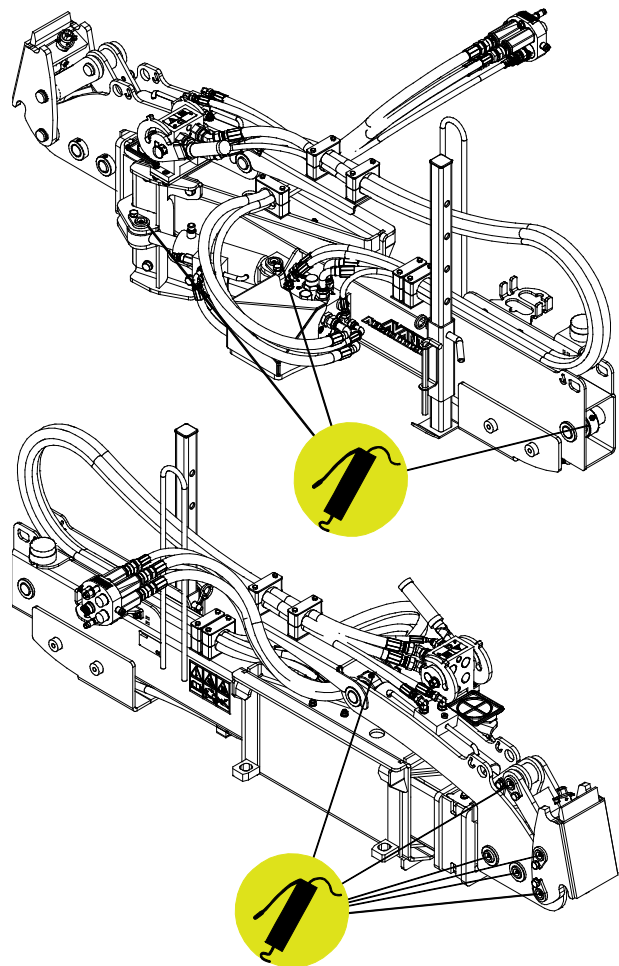
Reinig het hulpstuk regelmatig om te voorkomen dat zich vuil ophoopt dat moeilijker te verwijderen is. Er kan een hogedrukreiniger met een mild reinigingsmiddel worden gebruikt voor het reinigen. Gebruik geen sterke oplosmiddelen en sproei niet direct op de hydraulische componenten of op de labels op het hulpstuk.

7.3 Smeren

Er zijn in totaal 10 smeerpunten bij de pennen van de laadarm en de hydraulische cilinders. Er moet regelmatig een kleine hoeveelheid vet worden toegevoegd.

Het juiste smeerinterval hangt sterk af van de bedrijfsomstandigheden, maar er moet ten minste na iedere 10 uur gebruik smeermiddel worden toegevoegd. Er moet voldoende smering worden gegarandeerd en als de lagers vuil zijn, moet er smeermiddel worden toegevoegd; het toegevoegde smeermiddel duwt het vuil uit de lagers.

Reinig het uiteinde van de nippel voor het smeren en breng een kleine hoeveelheid vet per keer aan. Alle smeernippels zijn standaard R1/8"-nippels. Vervang beschadigde nippels.



7.4 Inspectie van metalen constructies

Ook de metalen constructies van het aanbouwwerktuig moeten regelmatig worden geïnspecteerd. Controleer ze op schade en inspecteer de snelkoppelingsbeugels en het gebied daaromheen zorgvuldig. Het aanbouwwerktuig mag niet worden gebruikt als het is vervormd, gebarsten, gescheurd of op een andere manier is beschadigd.

Reparaties door lassen mogen alleen door professionele lassers worden uitgevoerd. Bij het lassen mogen alleen methoden en additieven worden gebruikt die geschikt zijn voor het staal dat in het aanbouwwerktuig is gebruikt. Neem contact op met uw dichtstbijzijnde service point voor meer informatie.

8. Garantievoorwaarden

Avant Tecno Oy biedt een jaar (12 maanden) garantie vanaf de aankoopdatum op het hulpstuk dat het produceert.

De garantie dekt reparatiekosten als volgt:

- De arbeidskosten worden gedekt als de reparatie niet in de fabriek wordt uitgevoerd.
- De fabriek vervangt defecte componenten of verbruiksgoederen.

De fabriek kan de prijs van de componenten die door de klant worden gekocht vergoeden in speciale gevallen die van tevoren zijn overeengekomen.

De garantie dekt het volgende niet:

- Normale onderhoudswerkzaamheden of onderdelen en verbruiksgoederen die daarvoor nodig zijn.
- Schade die wordt veroorzaakt door ongewone bedrijfsomstandigheden of gebruikswijzen, nalatigheid, structurele veranderingen die zijn aangebracht zonder toestemming van Avant Tecno Oy, gebruik van niet-originele onderdelen of gebrek aan onderhoud.
- Gevolgen van een defect, zoals onderbreking van het werk of andere mogelijke bijkomende schade.
- Reis- en/of vrachtkosten die het gevolg zijn van de reparatie.

FI	EY-vaatimustenmukaisuusvakuutus	Alkuperäinen kieliversio
SV	EG-försäkran om överensstämmelse	Originalversion
EN	EC Declaration of Conformity	Original language
NL	EG-conformiteitsverklaring	Vertaling van origineel document



Valmistaja / Tillverkare / Manufacturer / Fabrikant
Osoite / Adress / Address / Adres

AVANT TECNO OY
Ylötie 1
33470 YLÖJÄRVI,
FINLAND

Vakuutamme täten, että alla mainitut tuotteet täyttävät konedirektiivin turvallisuus- ja terveysvaatimukset (direktiivi 2006/42/EY muutoksineen). Seuraavia yhdenmukaistettuja standardeja on sovellettu /

Vi försäkrar härmed att nedan beskrivna produkter överensstämmer med hälso- och säkerhetskrav i EG-maskindirektiv (EG-direktiv 2006/42/EG som ändrat). Följande harmoniserade standarder har tillämpats /

We hereby declare that the products listed below are in conformity with the provisions of the Machinery Directive (directive 2006/42/EC as amended). The following harmonized standards have been applied:

Hierbij verklaren we dat de onderstaande producten in overeenstemming zijn met de bepalingen van de Machinerichtlijn (richtlijn 2006/42/EG zoals gewijzigd). De volgende geharmoniseerde normen zijn toegepast

SFS-EN ISO 12100, SFS-EN ISO 4413

Mallit / Modeller / Models / Models

Avant	
Hydraulitoiminen sivupuomi; Avant-kuormajaan työlaite Hydraulisk sidoarm; arbetsredskap för Avant lastare Hydraulic side arm; attachment for Avant loaders Hydraulische zij-arm S30; toebehoren voor Avant-knikladers	A448736



3.10.2022 Ylöjärvi, Finland

Jani Käkelä,
Toimitusjohtaja / Verkställande direktör /
CEO



AVANT[®]